



2022

선박용 연료전지 시스템 지침

한 국 선 급



2022

선박용 연료전지 시스템 지침

GC-12-K

한 국 선 급

“선박용 연료전지 시스템 지침”의 적용

1. 이 지침은 별도로 명시하는 것을 제외하고 2022년 7월 1일 이후 건조계약 되는 선박의 연료전지 시스템에 적용한다.
2. 2020년판 지침 대비 개정사항 및 그 적용일자는 아래와 같다.

적용일자 : 2022년 7월 1일 (승인 신청일 기준)

제 1 장	총칙
제 1 절	일반사항
	- 101.의 2항을 개정함.
	- 102.의 3항 (2)호 및 (3)호를 신설함.
제 2 장	구조 및 설비
제 6 절	연료전지 관련 보기
	- 601.을 삭제함.
제 7 절	제조 및 시험
	- 701.의 1항 및 2항을 신설함.
	- 704.를 신설함.

차 례

제 1 장 총칙	1
제 1 절 일반사항	1
제 2 장 구조 및 설비	5
제 1 절 일반사항	5
제 2 절 연료전지 전력 설비의 설계 원칙	5
제 3 절 화재 안전	7
제 4 절 전기시스템	7
제 5 절 제어, 감시 및 안전장치	8
제 6 절 연료전지 관련 보기	8
제 7 절 제조 및 시험	9

제 1 장 총칙

제 1 절 일반사항

101. 적용 (2020)

1. 이 지침은 보조 또는 주전원으로 사용하는 선박용 연료전지 전력 설비에 적용한다.
2. 이 지침의 범위는 102.의 3항 (4)호의 연료전지 전력 설비 및 이를 포함하는 구역의 배치와 설계에 대한 요건을 주로 다룬다. 이 지침 이외의 연료의 저장, 준비, 분배 등과 같은 규정은 사용되는 연료에 따라 **저인화점연료선박** 규칙의 해당 규정을 적용한다. 연료전지의 연료로 개질된 고농도의 수소를 사용하는 경우 추가의 안전 고려가 필요할 수 있다. (2022)
3. 연료전지 전력 설비 관련 이 지침에서 규정하지 아니하는 사항은 **선급 및 강선규칙**의 각 해당 요건에 따른다. 다만, 연료전지 전력 설비에 적용할 수 없는 요건은 제외한다.
4. 이 지침에 포함되지 않은 사항에 대하여는 우리 선급이 적절하다고 인정하는 바에 따라 ISO, IEC, KS 또는 이와 동등한 기준에 따를 수 있다.
5. 이 지침 이외의 추가적인 요건이 요구될 수도 있다.
6. 연료전지 전력 설비를 선박에 설치하고자할 경우, 사전에 선박이 등록된 기국의 승인을 받아야 한다.

102. 일반 (2020)

1. 목적

이 지침의 목적은 연료전지 기술의 사용을 통한 안전하고 신뢰할 수 있는 전기 및/또는 열 에너지의 제공에 있다.

2. 기능요건

이 지침은 **저인화점연료선박** 규칙의 목적과 기능요건과 관련이 있으며 특히 다음이 적용된다.

- (1) 장치의 안전성, 신뢰성 및 신인성(dependability)은 구체적인 연료전지 형식 및 연료에 관계 없이 비교할만한 전통적인 기름연료를 사용하는 주기관과 보조기관 설치로부터 얻어진 것과 동등하여야 한다.
- (2) 연료와 관련된 위해요소의 가능성과 결과는 통풍, 탐지 및 안전조치 등의 배치 및 시스템 설계를 통해 최소화되어야 한다. 가스 누설 또는 위험 저감 수단의 고장이 발생하는 경우, 필요한 안전조치가 수행되어야 한다.
- (3) 설계는 연료전지 장치에 대한 위험 저감수단과 안전조치가 허용할 수 없는 동력의 손실로 이어지지 않도록 하는 것을 기본 개념으로 한다.
- (4) 위험구역은 선박, 선내 인원 및 장비에 대한 안전에 영향을 미칠 수 있는 잠재적 위험도를 최소화 하도록 가능한 한 제한되어야 한다.
- (5) 위험구역에 설치되는 장비는 운전 목적으로 요구되는 경우만 최소화하여 설치하여야 하고 적절한 증서를 득하여야 한다.
- (6) 연료전지 구역은 폭발성, 인화성 또는 독성가스의 농도가 의도하지 않게 축적되지 않도록 하여야 한다.
- (7) 장치 구성품은 외부 충격으로부터 보호되어야 한다.
- (8) 폭발 가능성을 줄이기 위하여 위험구역 내에 발화원은 최소화 하여야 한다.
- (9) 관장치 및 과압도출장치는 사용목적에 적합하도록 설계, 제작 및 설치되어야 한다.
- (10) 기관, 장치 및 구성품은 안전하고 신뢰할 수 있는 작동을 보장할 수 있도록 설계, 제작, 설치, 운전, 유지보수 및 보호되어야 한다.
- (11) 연료전지 구역은 화재나 폭발로 인하여 허용할 수 없는 동력손실이 발생하거나 다른 구역에 있는 장비가 작동불능이 되지 않도록 배치되어야 한다.
- (12) 안전하고 신뢰할 수 있는 작동을 위하여 적합한 제어, 경보, 감시 및 차단장치를 제공하여야 한다.
- (13) 해당되는 모든 구역 및 지역에는 고정식 누출탐지장치를 설치하여야 한다.
- (14) 해당되는 위해요소에 적절한 화재탐지, 방화 및 소화장치를 제공하여야 한다.
- (15) 연료장치 및 가스사용기관의 시운전(commissioning), 해상시운전(sea trial) 및 유지보수는 안전, 가용성 및 신뢰성을 만족시키도록 해야 한다.
- (16) 장치 및 그 구성품이 사용된 규칙, 지침, 설계표준 및 안전, 가용성, 유지보수성 및 신뢰성과 관련된 원칙에 적합함을 기술문서를 통해 평가할 수 있어야 한다.
- (17) 장치 또는 구성품의 단일 고장이 안전하지 않거나 신뢰할 수 없는 상태로 이어져서는 안 된다.

(18) 안전한 접근 수단이 작동, 검사 및 유지보수를 위하여 제공되어야 한다.

3. 정의

아래에서 달리 명시되지 않는 한 이 지침의 목적을 위하여 SOLAS Chapter II-2 및 저인화점연료선박 규칙의 정의를 따른다.

- (1) 연료전지라 함은 전기화학적 산화에 의하여 연료전지용 연료의 화학적 에너지를 전기 및 열에너지로 직접 변환시키는 전력원을 말한다.
- (2) 연료전지스택이라 함은 일반적으로 수소가 풍부한 가스 및 공기 반응물을 DC 전력, 열 및 기타 반응 생성물로 전기화학적으로 변환하는 셀, 분리판, 냉각판, 매니폴드 및 지지구조의 조립체를 말한다. (2022)
- (3) 연료전지모듈이라 함은 한 개 또는 두 개 이상의 스택 및 해당되는 경우 전력시스템에 통합되도록 의도된 추가 구성품을 통합하는 조립체를 말한다. 연료전지모듈은 연료전지스택, 연료, 산화제 및 배기가스를 운반하기 위한 관장치, 스택에 의해 전달되는 전력을 위한 전기 연결부, 그리고 감시 또는 제어수단과 같은 주요 구성 요소로 구성된다. 또한 연료전지모듈은 추가 유체(예: 냉각 매체, 불활성 가스)를 전달하기 위한 수단, 정상 및 비정상 작동 조건을 감지하기 위한 수단, 인클로저, 모듈 환기장치, 모듈 작동 및 전력 조절에 필요한 전자 부품을 추가적으로 구성할 수 있다. (2022)
- (4) 연료 개질기라 함은 가스 또는 액체 1차 연료를 연료전지에 사용되는 개질된 연료로 처리하기 위한 연료 개질 장비에 관련된 모든 배치를 말한다.
- (5) 연료전지 전력시스템(fuel cell power system)이라 함은 연료전지, 해당하는 경우 연료 개질기 및 관련 관장치를 말한다.
- (6) 연료전지 전력 설비(fuel cell power installation)라 함은 선박에 전력을 공급하기 위하여 요구되어지는 연료전지 전력 시스템, 다른 구성품 및 장치를 말한다. 연료전지의 작동을 위한 보조장치를 또한 포함할 수 있다. (그림 1.1 참조)

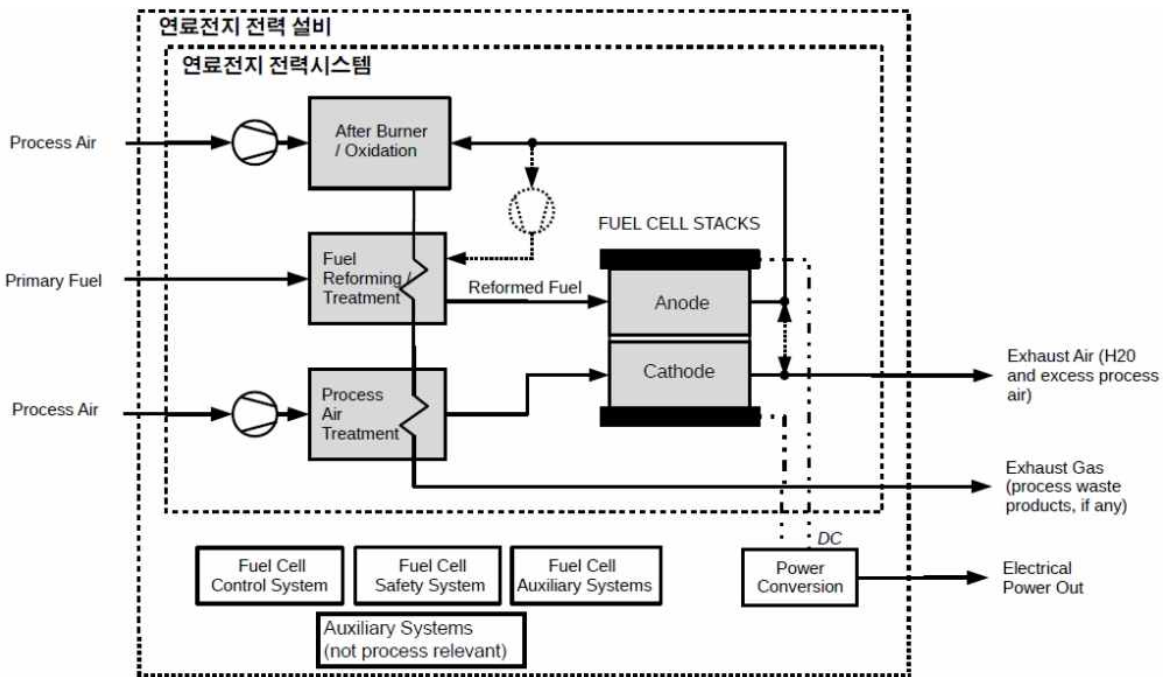
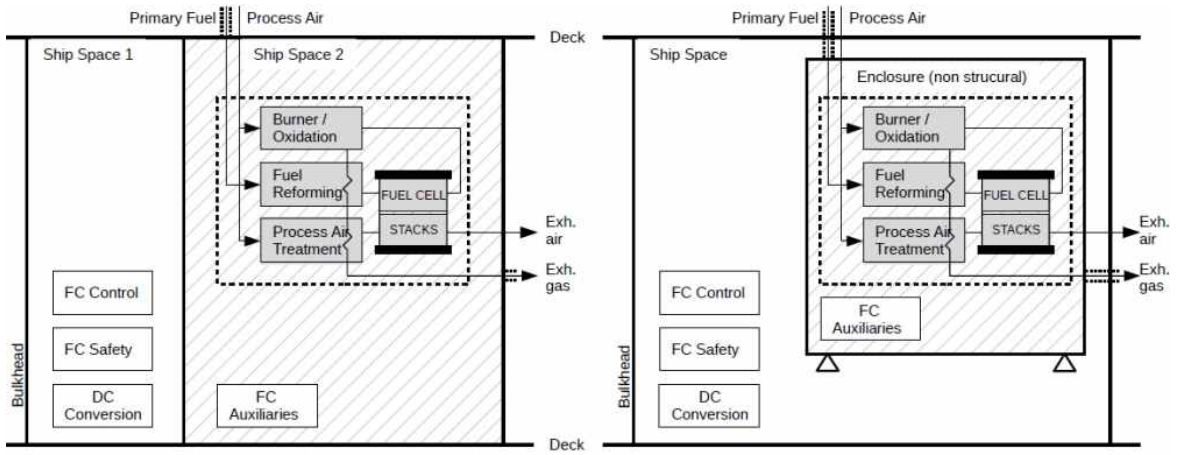


그림 1.1 전형적인 연료전지 전력 설비의 구성

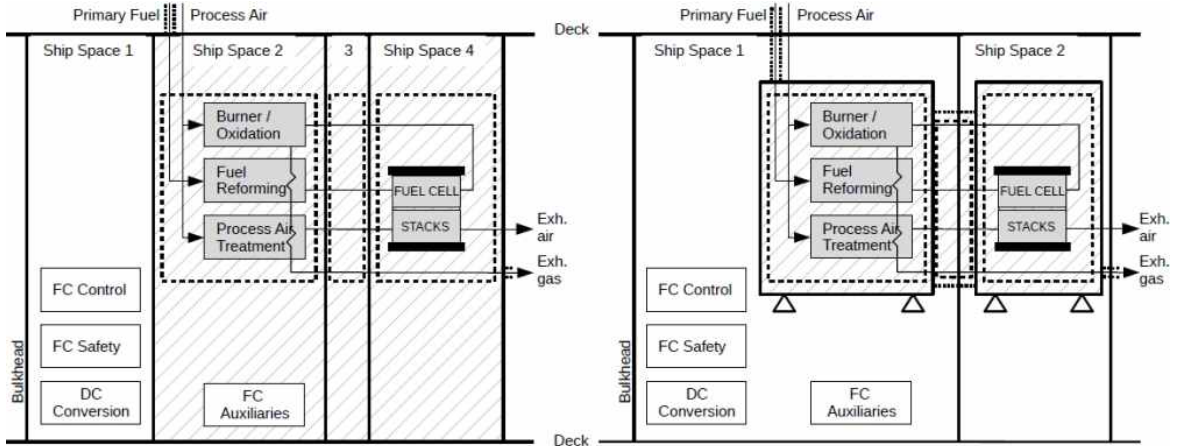
- (7) 연료전지 구역이라 함은 연료전지 전력 시스템 또는 연료전지 전력 시스템의 일부를 포함하는 구역을 말한다. (그림 1.2 참조)
- (8) 개질된 연료라 함은 연료 개질기에서 발생된 고농도의 수소가스를 말한다.
- (9) 1차 연료(primary fuel)라 함은 연료전지 전력 시스템에 공급되는 연료를 말한다.
- (10) 배기가스(exhaust gas)라 함은 개질기 또는 연료전지의 연료극(anode)에서 나오는 배기를 말한다.
- (11) 배기공기(exhaust air)라 함은 연료전지 공기극(cathode)에서 나오는 배기를 말한다.

- (12) 공정용 공기(process air)라 함은 개질기 및/또는 연료전지의 공기극(cathode)으로 공급되는 공기를 말한다.
- (13) 환기 공기(ventilation air)라 함은 연료전지 구역을 환기시키는 데 사용되는 공기를 말한다.



예1) 선체구조로된 연료전지 구역

예2) 선체구조가 아닌 덮개로된 연료전지 구역



예3) 선체구조로 다중화된 연료전지 구역

예4) 선체구조가 아닌 덮개로 다중화된 연료전지 구역

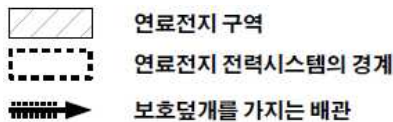


그림 1.2 연료전지 구역 배치의 예

103. 선급부호

1. 보조 또는 주전원으로 사용하는 연료전지 전력 설비는 이 지침의 요건에 만족하여야 하며 추가특기사항으로서 다음과 같이 선급부호를 부여한다.
 - (1) 연료전지의 전력이 추진, 중요용도 또는 비상용 전원의 공급에 사용될 경우, FC-PWR 부호를 부여한다.
 - (2) 연료전지의 전력이 추진, 중요용도 또는 비상용 전원의 공급에 사용되지 않을 경우, FC 부호를 부여한다.

104. 대체설계 (2020)

1. 이 지침은 연료전지 기술의 사용에 관한 모든 기기 및 배치를 위한 기능요건을 포함한다.
2. 연료전지 전력시스템의 기기 및 배치는 관련 장에서 규정하는 목적과 기능요건의 의도를 충족시키고 동일한 수준의 안전성을 보장한다면 이 지침에서 규정하는 내용과 다를 수 있다.
3. 대체 설계의 동등효력은 SOLAS II-1/55에 명시된 바와 같이 증명되고 우리 선급의 승인을 받아야 한다. 다만, 우리 선급은 이 지침에서 규정하는 특정 부착품(fitting), 재료, 기기, 장치, 장비의 항목 또는 형식에 대하여 운전방법 또는 절차상의 조치로 대신하는 것을 허용하지 않는다.

105. 제외사항

우리 선급은 연료전지 전력 설비에 대하여 이 지침에 명시되지 않은 기타 기술적인 특성에 대하여는 책임을 지지 아니한다. 다만, 상기 사항에 대하여 신청이 있을 때는 자문에 응할 수 있다. ↕

제 2 장 구조 및 설비 (2020)

제 1 절 일반사항

101. 일반

1. 새로운 또는 변경된 개념이나 배치에 대하여, 연료전지 시스템의 사용으로 인하여 발생하는 위험성이 선박의 선내 인원, 환경, 선박의 구조적 강도 및 보존성에 영향을 주는 위험성을 확실히 규명하기 위하여 **저인화점연료선박 규칙 3장 2절**에 따라 위험도 평가를 수행하여야 한다. 설치, 운전 및 유지보수와 관련하여 합리적으로 예측 가능한 고장에 따른 위해요소(hazards)가 고려되어야 한다.
2. 연료전지 시스템으로부터 추진 또는 중요 용도에 전원이 공급될 경우, 연료전지 장치의 어느 한 구성품이 고장날 경우에도 **선급 및 강선규칙 6편 1장 1601.의 3항**에 따른 충분한 추진 또는 중요 용도에 전원 공급이 유지되어야 한다.
3. 블랙아웃 또는 데드쉽 상태에서 동력의 회복에 연료전지로부터 동력을 필요로 할 경우, 각 경우마다 회복 수단이 문서화되고 승인되어야 한다.

제 2 절 연료전지 전력 설비의 설계 원칙

201. 연료전지 구역

1. 연료전지 구역의 개념

연료전지 구역에서의 가스 폭발의 가능성을 최소화하기 위하여 이 절의 요건 또는 동등한 안전 개념을 만족하여야 한다. 연료전지 구역의 개념은 구역이 정상적인 상태에서는 위험하지 않은 수준으로 위험을 완화하도록 설계되었지만 특정 비정상 상태에서는 위험할 가능성이 있다. 가스 위험을 포함하는 비정상 상태가 발생할 경우, 안전하지 않은 장비(점화원) 및 구성품의 비상차단이 자동적으로 이루어져야 하고, 이러한 조건에서 사용되거나 작동하는 장비 및 구성품은 승인된 안전형이어야 한다.

2. 전기설비 및 기기는 4절의 요구사항에 따라야 한다.
3. 연료전지 구역의 개념에서 단일 고장은 1차 연료, 개질된 연료 또는 위험한 가스가 구역으로 누출되는 것을 초래할 수 있다. 필요한 경우 기술적 고장으로 인해 발생 가능한 최대 누설 시나리오를 수용하도록 통풍 또는 불활성화가 설계되어야 한다.
4. 배관의 파열이나 개스킷의 파열과 같이 가스 농도가 위험한 수준에까지 이를 수 있는 손상은 폭발압력도출장치 또는 비상차단 배치로 예방조치를 하여야 한다.

202. 배치 및 접근

1. 연료전지 전력 설비는 시스템의 안전한 운전을 위하여 필요한 모든 감시 및 제어 시설을 갖추고 자동 운전하도록 설계되어야 한다.
2. 연료전지 구역 외부의 쉽게 접근 가능한 장소에서 연료전지 전력시스템을 비상 정지할 수 있어야 한다.
3. 연료전지 전력 시스템에서 1차 연료 및 개질된 연료를 안전하게 제거할 수 있는 수단이 제공되어야 한다.
4. 정비 및 정지를 위한 안전한 상태로 각 연료전지 전력시스템을 설정하기 위한 수단이 제공되어야 한다.
5. 가스가 시스템 매체(예를 들면, 냉각수)로 직접 누출될 수 있는 연료전지 전력시스템의 보조시스템의 경우, 이러한 보조시스템은 가스 확산을 방지하기 위해서 시스템으로부터 매체 출구에 최대한 가깝게 적절한 가스 추출 및 탐지 수단이 갖추어져야 한다. 보조시스템 매체에서 추출된 가스는 개방갑판의 안전한 곳으로 배출되어야 한다.
6. 개질기가 장착된 경우 연료 전지 조립품의 통합부 또는 개질된 연료 배관이 연료 전지에 연결된 독립적인 구조 단위로 배치될 수 있다. 액체 가스의 증발은 연료 개질 공정에 포함되지 않는다.
7. 선박의 다른 폐위구역과 마주하는 연료전지 구역의 경계는 가스밀이어야 한다.
8. 연료전지 구역은 거주구, 업무구역, A류 기관구역 및 제어장소 외부에 배치되어야 한다.
9. 연료전지 구역은 연료 누출을 안전하게 포함하고 적절한 누출 탐지장치를 제공하여야 한다. 연료전지 구역은 수소 가스의 축적을 피하기 위하여 상부에 방해되는 구조를 갖지 않고 간단한 기하학적 형상을 가지도록 배치 되어야 한다. 큰 연료전지 공간은 통풍구 쪽으로 완만한 경사를 가지는 천장으로 배치해야 한다.
10. 연료 개질기를 포함하는 연료전지 구역은 1차 연료와 관련된 요건 또한 따라야 한다.

11. 개방갑판으로부터 연료전지 구역으로의 독립적이고 직접적인 접근이 배치 될 수 없는 경우, 연료전지 구역에 대한 접근은 에어로크를 통해 이루어져야 한다. 진입하기 이전에 연료전지 전력시스템의 가스프리가 가능한 작은 연료전지 구역의 경우, 접근은 가스밀 및 정상적인 운전 중 접근 필요성을 고려하여 사례별로 평가되어야 한다.

203. 연료전지 구역의 대기 제어

1. 일반

연료가 공급되는 구성품을 둘러싸는 외부 경계에 의해 연료전지 구역의 보호하는 것은 통풍 또는 불활성화에 의해 달성될 수 있다. 이러한 방법은 구역의 안정성을 보장하기 위해 등등하게 수용 가능해야 한다.

2. 연료전지 구역의 통풍

- (1) 연료전지 구역은 누출 가능성이 있는 연료 가스의 밀도를 고려하여 전체 구역의 부압을 유지하기 위한 효과적인 기계식 통풍장치를 설치하여야 한다.
- (2) 개방갑판에 설치되는 연료전지 구역의 경우 양압 통풍이 고려될 수 있다.
- (3) 연료전지 구역의 환기 능력은 배관 파열을 포함하는 모든 누출 시나리오에서 가스/증기 농도를 가연성 범위 아래로 희석하기에 충분해야 한다.
- (4) 연료전지 구역의 통풍을 위해 사용되는 모든 덕트는 다른 구역에 공급되어서는 아니 된다.
- (5) 개질된 연료관 또는 누출원을 포함하는 구역으로부터의 통풍 덕트는 가스 축적의 가능성을 피하기 위하여 수직 또는 점차적으로 상승하도록 하여야 하며 급격한 구부러짐이 없어야 한다.
- (6) 각각 100%의 능력을 가지는 2개의 팬이 연료전지 구역의 통풍을 위하여 설치되어야 한다. 2개의 팬은 별도의 회로로부터 전원이 공급되어야 한다. 한 개의 팬에 고장이 발생한 경우 경보를 발생시키고 다른 팬으로의 자동 전환이 제공되어야 한다.
- (7) 연료전지 구역에서의 통풍의 손실 또는 부압이 상실된 경우 연료전지 전력시스템은 자동 제어식 연료전지의 정지 및 연료 공급의 차단이 수행되어야 한다.
- (8) 연료전지 구역을 위한 통풍 공기 흡입구는 비위험 구역에 설치되어야 한다.
- (9) 비위험 폐위구역의 공기흡입구는 위험구역 경계로부터 최소 1.5 m 이상 떨어진 비위험 구역에 설치되어야 한다.
- (10) 연료전지 구역으로부터의 공기 출구는 통풍되는 구역과 같거나 적은 위험이 있는 개방 구역에 위치하여야 한다.

3. 연료전지 구역의 불활성화

불활성화는 다음 사항을 모두 만족하는 경우 연료전지 구역의 대기 제어로 허용된다.

- (1) 불활성화에 의한 보호는 연료전지 구역이 사람의 존재가 예상되지 않는 제한된 공간으로 설계된 경우에만 허용된다.
- (2) 불활성 매체의 압력은 항상 양압 및 감시가 유지되어야 한다.
- (3) 연료전지 구역 외부 경계의 틈 또는 연료가 흐르는 공간(예를 들면, 연료전지 스택, 개질기 등)의 틈을 나타내는 압력의 변화 시 연료공급의 제어된 차단이 작동되어야 한다.
- (4) 연료전지 구역은 불활성 방출이 시작된 이후 불활성 매체를 배출하기 위한 기계식 통풍이 장비되어야 한다.
- (5) 불활성화 장치는 정비 또는 검사가 진행되는 중에는 작동할 수 없어야 한다.

204. 재료

1. 연료전지 전력시스템의 재료는 의도된 용도에 적합하여야 하며 공인된 표준을 준수하여야 한다.
2. 연료전지 전력시스템 내부에 가연성 재료의 사용은 최소화하여야 한다.

205. 연료전지 전력시스템의 배관 배치

개질된 연료를 포함하는 연료전지 전력시스템의 모든 배관은 다음을 따라야 한다.

1. 연료전지 구역의 외부 폐위구역을 통과하지 않아야 한다.
2. 개질된 연료의 배관은 가능한 한 완전 용접되어야 한다.
3. 연결부의 수는 최소화되어야 한다.
4. 수소와의 접촉이 예상되는 장소에서는 필요에 따라 수소 취성으로 인한 열화(deterioration)를 방지하기 위해 적절한 재료를 사용해야 한다. 예를 들면 오스테나이트계의 스테인리스강 304, 316, 304L 및 316L 등을 사용할 수 있다.

206. 배기가스 및 배기공기

연료전지 전력시스템으로부터의 배기가스 및 배기공기는 연료전지 구역의 통풍장치를 제외한 다른 통풍장치와 연결되지 않아야 하며 개방구역의 안전한 장소로 배출되어야 한다.

제 3 절 화재 안전

301. 화재 및 폭발 안전에 대한 일반 규정

연료전지 구역은 가스 축적 또는 가스 포켓 형성을 최소화하는 기하학적 형태를 제공하도록 설계되어야 한다.

1. 연료전지 구역은 화재 방지 목적으로 SOLAS II-2에 따라 A류 기관구역으로 간주되어야 한다. 연료전지 구역의 경계는 A-60급으로 방열되어야 한다. A-60급 방열이 실행 불가능한 경우 동등 수준의 안전을 제공하는 대체 경계 설계를 우리 선급이 인정할 수 있다. 소화장치는 제안된 연료전지 기술 및 구체적인 연료의 사용에 적합하여야 한다. 사용되는 연료의 특성을 고려하여 동등한 수단이 위험도 평가에 의하여 증명되는 경우 우리 선급은 대체 화재 안전 수단을 인정할 수 있다.

302. 화재 및 폭발 보호

단일 격벽에 의해 분리된 연료전지 구역은 어느 한 구역에서의 가스 폭발이 인접구역의 보전성과 장비에 영향을 주지 않게 견딜 수 있는 충분한 강도를 가져야 한다.

303. 소화

소화장치는 제안된 특정 연료 및 연료전지 기술과 함께 사용하기에 적합하여야 한다.

제 4 절 전기시스템

401. 전기시스템의 일반 규정

1. 운전 목적 또는 안전성 향상에 필수적인 경우가 아니면 전기장비를 위험 지역에 설치해서는 아니 된다.
2. 전기장비가 위험구역에 설치되는 경우, 전기장비는 최소한 IEC 60079, IEC 60092-502 또는 동등 이상의 표준에 따라 선정, 설치 및 유지되어야 한다.
3. 단락 및 역전류의 흐름으로부터 연료전지 설비를 보호하기 위한 수단이 제공되어야 한다.

402. 구역 분류

1. 적절한 전기기기의 선정 및 적합한 전기설비의 설계를 용이하게 하기 위하여 위험구역은 2항에 따라 구역“0”, “1”, “2”로 구분된다. 2항에 주어진 규정화된 조항이 부적절하다고 인정되는 경우, 우리 선급의 특별한 고려와 함께 IEC 60079-10-1에 따른 위험구역이 적용되어야 한다.
2. 구역의 정의
 - (1) 위험 구역 “0”

저인화점 연료 또는 개질된 연료가 포함된 완충 탱크, 개질기, 배관 및 장비, 압력도출관 또는 벤트장치 관의 내부
 - (2) 위험 구역 “1”
 - (가) 개질된 연료 또는 퍼지가스의 출구 또는 연료전지 구역 통풍 출구로부터 3 m 이내의 개방감판상 지역 또는 감판상 반폐위 구역.
 - (나) 연료전지 배기공기 또는 배기가스 출구
 - (다) 연료전지 구역 입구, 연료전지 구역 통풍 입구 및 구역 “1”의 기타 개구로부터 1.5 m 이내의 개방감판상 지역 또는 감판상 반폐위 구역.
 - (라) 기타 개질된 연료의 방출원이 위치한 곳로부터 3 m 이내의 개방감판상 지역 또는 감판상 반폐위 구역.
 - (마) 연료전지 구역
 - (3) 위험 구역 “2”
 - (가) 구역 “1”의 개방 또는 반폐위 구역 주위의 1.5 m 이내 구역

(나) 에어로크

3. 통풍 덕트는 통풍되는 구역과 동일한 위험구역으로 분류되어야 한다.

제 5 절 제어, 감시 및 안전장치

501. 제어, 감시 및 안전장치의 일반 규정

1. 가스탐지의 경우, 저인화점연료선박 규칙 15장 8절의 요건에 따른다.
2. 설치된 경우 연료를 개질하는 동안, 또는 연료전지 내부에 발생하는 것과 같은 화학 반응은 예를 들어 온도, 압력 또는 전압 등의 감시 수단에 의하여 감시되어야 한다.

502. 연료전지 전력 설비 - 안전

위험한 상황을 초래할 수 있는 예를 들어 온도, 압력, 전압, 가스 농도 등과 같은 제어 공정에 대하여 결정된 한계 값이 초과된 경우, 연료전지 전력 시스템은 독립적인 보호장치에 의하여 자동적으로 비상정지 및 인터록(interlocked)되어야 한다.

1. 개질된 연료를 포함하는 연료전지 전력시스템의 모든 배관은 수소 누출을 탐지할 수 있는 고정식 수소 탐지기가 밸브, 플랜지 및 밀봉과 같은 수소가 누출될 수 있는 장소에 설치되어야 한다.
2. 연료전지 전력 설비는 안전의 저하를 피하기 위해 필요한 범위까지 감시되어야 한다.
3. 연료전지 전력 설비의 운전 및 안전에 영향을 미치는 모든 가능한 고장 모드 및 영향 분석(FMEA)을 수행하고 결과를 제출하여야 한다. FMEA 분석 결과에 근거하여 감시와 제어의 범위를 결정하여야 한다.
 - (1) 최소한 다음 항목은 반드시 대표적으로 감시되어야 한다.
 - (가) 셀 전압
 - (나) 셀 전압 편차
 - (다) 배기가스 온도
 - (라) 연료전지 온도
 - (마) 전류 수준
 - (2) 기타 고려하여야 하는 대표적 감시 항목
 - (가) 공기 유량
 - (나) 공기압
 - (다) 냉각매체의 유량, 압력, 온도(사용될 경우)
 - (라) 연료의 유량
 - (마) 연료 온도
 - (바) 연료 압력
 - (사) 배기가스에서의 가스 탐지
 - (아) 청수 시스템 액면
 - (자) 청수 시스템 압력
 - (차) 청수 시스템 순도
 - (카) 수명과 노화 정도를 감시하는데 필수적인 파라미터들

제 6 절 연료전지 관련 보기

601. 연료 개질 시스템

1. 일반사항

- (1) 연료 개질 시스템은 자동 운전하도록 설계되어야 하고 공정의 평가 및 제어를 위해 요구되는 모든 지시 및 제어설비를 갖추어야 한다.
- (2) 장치 내에서 이루어지는 화학 공정은 감시되어야 한다.
- (3) 제어 과정에 대하여 설정된 제한 값을 초과하는 경우, 장치는 정지되어야 하며 독립적인 보호 장치에 의해 연동되어야 한다.

- (4) 설치 구역 외부의 영구 접근 가능한 장소에서 개질기를 정지할 수 있어야 한다.
- (5) 표면이 고온으로 될 수가 있을 경우, 절연체를 설치하거나 접촉에 대한 보호를 하여야 한다.
- 2. 연소장치**
- (1) 연료 개질 시스템의 연소장치는 자동 운전하도록 설계되어야 한다. 수동운전(비상시 포함)은 허용되지 않는다.
- (2) 연소 장치를 정지한 후에는 연소실과 배기가스장치를 공기 또는 불활성 매체로 정화해야 한다.
- (3) 연소장치에는 형식승인을 받은 버너 제어장치와 화염감시장치가 설치되어야 한다. 화염감시장치의 신뢰성은 해당 연료 종류 및 연소 모드에 대하여 검증되어야 한다.
- (4) 연료 및 버너 유형에 따라 연소장치에 대한 추가적인 조건이 요구될 수 있다.
- 3. 촉매 변환기(catalytic converters)**
- 개질기의 촉매변환기는 환경조건, 특히 진동부하와 관련된 요구사항을 고려하여야 한다.
- 4. 가스 정제**
- 연료전지의 운전을 위하여 요구되는 가스 순도는 적당한 방법으로 감시되어야 한다. 설정된 제한 값을 초과할 경우, 경보를 발하거나 시스템이 정지되어야 한다. 이 요건을 적용할 수 없는 장치의 경우, 허용할 수 없는 불순물로 인한 추가의 위험성이 발생되지 않는다는 것이 증명되어야 한다.
- 5. 잔여가스**
- 연료전지로부터 개질기로의 연료(잔여가스)의 재순환은 허용된다. 재순환라인은 자동 차단 밸브에 의해 보호되어야 한다.

제 7 절 제조 및 시험

701. 일반사항

- 연료전지모듈은 IEC 62282-2-100 “연료전지 기술-연료전지모듈-안전” 또는 우리 선급이 인정하는 표준에 따라 형식승인을 받아야 한다. 연료전지의 다양한 기술 및 형식, 선박환경에서의 운전조건을 고려하여 형식시험 요건을 경감하거나 추가할 수 있다. (2022)
- 연료전지 전력 설비는 IEC 62282-3-100 "연료전지 기술-정치형 연료전지 발전시스템-안전" 또는 우리 선급이 인정하는 표준에 따라 형식승인을 받아야 한다. 연료전지의 다양한 기술 및 형식, 선박환경에서의 운전조건을 고려하여 형식시험 요건을 경감하거나 추가할 수 있다. (2022)
- 개질된 연료를 포함하는 밸브는 수소 또는 누설이 없음을 보여줄 수 있는 적절한 시험가스로 기밀시험을 하여야 한다. 개질된 연료를 포함하는 관장치는 조립 후 수소 또는 누설이 없음을 보여줄 수 있는 적절한 시험가스로 기밀시험을 하여야 한다.
- 연료전지 연료 시스템 용 신축관은 형식승인을 받아야 한다.

702. 연료전지 전력 설비의 공장시험

- 형식승인을 받은 각 연료전지 전력 설비는 선박에 설치하기 전에 다음과 같은 시험을 하여야 한다. (IEC 62282-3-100의 6항 참조)
 - 가스 누설 시험
 - 정상 운전 시험
 - 절연강도 시험
 - 버너 운전 시험

703. 연료전지 전력 설비의 선내시험

- 시험 착수 전에, 시험 상세 계획서를 제출하여 승인 받아야 한다.
- 선내설치 후 연료전지 전력 설비를 다음과 같이 시험을 하여야 한다. 다만, 해상시운전 시 시험하여야 하는 항목은 해상시운전 프로그램에 포함할 수 있다.
 - 연료전지 전력 설비 구성품의 기능시험
안전차단밸브, 자동차단밸브, 액면지시기, 온도계측장치, 압력계, 가스탐지장치 및 경보장치는 기능시험을 하여야 한다.
 - 연료전지 전력 설비 보호장치의 시험

시운전 중에 다음과 같은 결합 발생 시 연료전지 전력 설비가 자동적으로 안전상태로 전환되는지를 확인하여야 한다.

- (가) 화재탐지장치 경보
- (나) 가스탐지장치 경보
- (다) 전원공급 실패
- (라) PLC 고장
- (마) 보호장치의 결합

2장 101.의 1항에 따라 수행된 위험도 평가 요건에 적합한지를 검증하여야 한다.

(3) 연료전지 전력 설비의 기능시험

연료전지 전력 설비의 다음 운전 상태를 가능한 한 시험하여야 한다.

- (가) 연료전지 전력 설비의 자동 기동
- (나) 연료전지 전력 설비의 운전 정지
- (다) 부하 변동, 부하 단계
- (라) 부하 분담
- (마) 사람 및 장비의 안전을 저해하지 않는 시스템 고장 동안 정지

(4) 선박의 기능시험

기능시험의 범위 내에서, 선박 장치와 연료전지 전력 설비의 상호작용을 가능한 한 다음과 같이 시험하여야 한다.

- (가) 연료전지 전력 설비에 의한 동력 발생 단독 시험
- (나) 기존 선내 전력 생산과 연료전지 전력 설비의 동시 시험
- (다) 축전지와 연료전지 전력 설비의 동시 시험
- (라) 비상전원으로의 전환
- (마) 연료전지 전력 설비의 교체사용(작동 중 또는 비작동 중)

연료전지 전력 설비가 선박의 주추진장치를 구성한다면, 그 선박이 모든 조종 상태에서 적당한 추진력을 갖는지 검증하여야 한다.

704. 압축수소가스 연료격납용 복합재료 압력용기 (2022)

1. 연료전지에 수소 연료를 공급하는 내용적 450L 이하 압축수소가스 연료격납용 복합재료 압력용기(이하 용기라 한다.)는 우리 선급의 형식승인을 받아야 한다.

2. 시험 및 검사

- (1) 용기 재료의 성분, 품질 등은 재료 제조자에 의해 서명된 시험성적서를 통하여 확인한다.
- (2) 용기 제조자는 제조가 완료된 모든 용기의 구조가 설계 시 정한 것과 일치하는지 여부를 확인한다. 또한 용기의 주요치수 및 무게가 제조자가 정한 설계 허용공차를 만족하는지 확인하고 기록하여야 한다.
- (3) 용기 제조자는 모든 용기 밸브의 부착부 나사의 치수를 플러그 게이지 등으로 측정하고 기록하여야 한다.
- (4) 용기 제조자는 제조된 모든 용기에 대하여 다음의 비파괴검사를 실시하고 기록하여야 한다.
 - (가) 금속 라이너의 최대결함 크기가 허용결함을 초과하지 않는다는 것이 (KS B) ISO 9809-1 부록 B 또는 (KS B) ISO 9809-3 부록 B에 따른 초음파 검사나 이와 동등한 비파괴검사로 확인되어야 한다. 검증을 위해 사용되는 비파괴 검사방법은 허용되는 최대 결함 크기를 탐지할 수 있는 능력이 있는 것이어야 한다.
 - (나) 비금속 라이너에 존재하는 결함이 용기제조자가 제시한 허용결함의 한계 값을 초과하는지 여부를 육안검사 또는 비파괴검사를 통하여 확인한다.
- (5) 용기 제조자는 제조된 형식 3의 금속 라이너 모두에 대하여 열처리 한 후 ISO 6506-1에 따라 경도를 측정하여 설계조건에서 정한 값이 나오는지 여부를 확인하고 기록하여야 한다. 라이너에 대한 경도는 용기의 중앙 및 반구의 끝부분에서 측정한다.
- (6) 형식 4의 모든 용기에 대하여 다음에 따라 기밀시험을 실시한다.
 - (가) 용기를 수분이 없도록 건조시킨다.
 - (나) 수소 또는 헬륨과 같은 검지 가능한 가스를 포함하는 질소를 채우고 사용압력까지 최소 3분 동안 압력을 유지한다.
 - (다) 균열 또는 결함을 통한 가스의 누출이 확인되지 않아야 한다.
- (7) 모든 용기에 대하여 다음에 따라 압력시험을 실시한다.
 - (가) 사용압력의 1.5배 이상의 압력으로 압력시험을 실시한다. 다만 어떠한 경우에도 오토프레티지 압력을 초과하지

않도록 한다. 형식 3 용기의 경우 오토프레티지와 압력시험 이전에는, 어떠한 경우에도 내부 압력이 압력시험 압력의 90%를 초과하지 않도록 한다.

- (나) 압력은 용기가 충분히 팽창할 수 있도록 30초 이상 유지한다. 만약 시험장치의 문제로 시험압력이 유지될 수 없다면, 시험은 0.7 MPa 증가된 압력에서 재시험한다. 재시험은 두 번을 초과하여 할 수 없다.
- (다) 균열 또는 결함을 통한 누출이 없어야 하며 형식 3 용기의 경우 영구팽창률이 5%를 초과하지 않도록 하고, 형식 4 용기의 경우 탄성팽창률이 배치평균 탄성팽창률 값의 10%를 초과하지 않도록 한다. ↓

인 쇄 2022년 3월 24일

발 행 2022년 4월 1일

선박용 연료전지 시스템 지침

발행인 이 형 철

발행처 한 국 선 급

부산광역시 강서구 명지오션시티 9로 36

전화 : 070-8799-7114

FAX : 070-8799-8999

Website : <http://www.krs.co.kr>

신고번호 : 제 2014-000001호 (93. 12. 01)

Copyright© 2022, KR

이 규칙 및 적용지침의 일부 또는 전부를 무단전재 및 재배포
시 법적제재를 받을 수 있습니다.